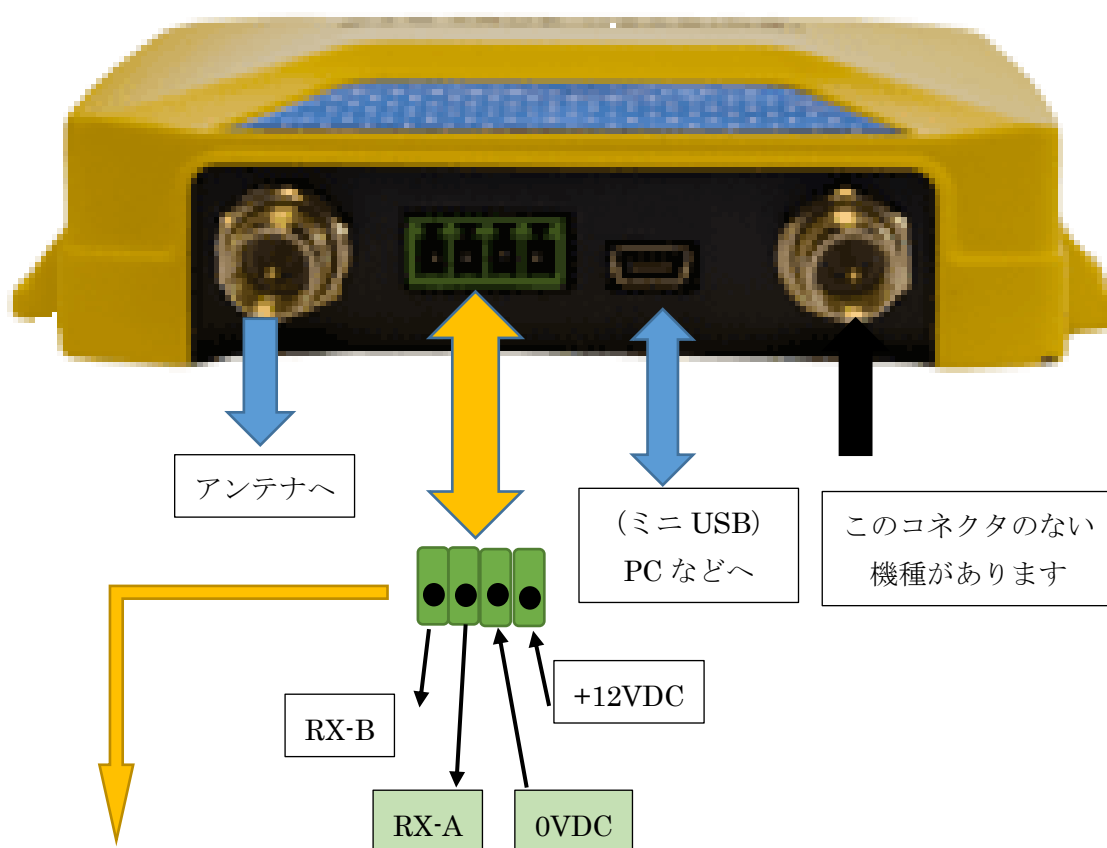


AIS 受信機 (RX CARBON) の AIS 信号の結線方法

RX Carbon の AIS 信号の出し方には二通りあります(いずれもシリアル)。
同時使用可能なので、PC と他の機器につなげられます。すなわち、ネットワークにデータを転送しながら、自分の PC で AIS 受信信号を直接モニタできます(リアルタイムに)。

- (1) ミニ USB 通常 PC につなぐ時に使います (USB 電源なので便利です)
- (2) 外部コネクタ (緑色) から信号を出せます。

以下、外部コネクタから RS232c (シリアル) の Dsub9 ピン (メス) コネクタ結線方法を説明します。



1. 緑色の 4 ピンコネクタを抜きます (結線は、上からネジで止めます)
2. 左から 2 番の端子 (RX-A) を Dsub9 ピンの 2 番 (RS232 TX) につなぎます
3. 左から 3 番の端子 (0VDC) を Dsub9 ピンの 5 番 (GND) につなぎます

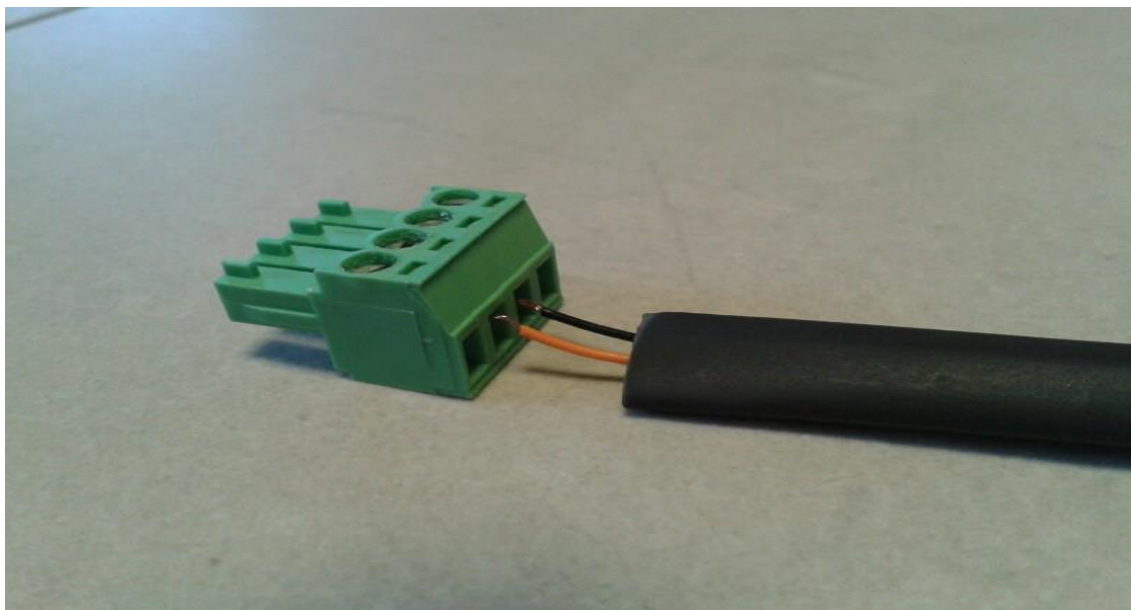


6 7 8 9
D-Sub 9ピン オス



5 4 3 2 1
9 8 7 6
D-Sub 9ピン メス

次の写真を参考にしてください。線の色はケーブルメーカーによって異なります。
抜いたコネクタに結線



完成図 (Dsub9 ピンのコネクタはメスです！)



電源は、USB または、このコネクタから取ってくださいね

2014年5月8日 船長さんの無線ショップ テスト済